

## Моделирование случайных воздействий

**Цель работы** - ознакомление с алгоритмами и методами формирования числовых последовательностей с заданными вероятностными свойствами

### Порядок выполнения работы

1. При обработке экспериментальных данных было установлено, что часовая выработка экскаватора, распределена по нормальному закону, параметры которого  $\bar{x}$  м<sup>3</sup>/ч и  $\sigma_{\bar{x}}$  м<sup>3</sup>/ч. Требуется смоделировать для отмеченных условий случайную величину –  $X$ , производительность экскаватора.

Вариант	1	2	3	4	5	6	7	8	9	10
$\bar{x}$	65	45	62	53	47	59	55	66	63	60
$\sigma_{\bar{x}}$	13	9	11	8	13	12	9	13	14	11

2. Известно из статистических наблюдений, что период работы скрепера между двумя ремонтами составляет в среднем  $\bar{x}$  смен с средним квадратическим отклонением  $\sigma_{\bar{x}}$ . Требуется смоделировать межремонтный период работы скрепера при условии, что случайная величина  $X$  имеет гамма-распределение.

Вариант	1	2	3	4	5	6	7	8	9	10
$\bar{x}$	100	90	95	110	89	97	103	101	99	94
$\sigma_{\bar{x}}$	20	16	18	22	12	19	22	21	20	17

3. Продолжительность времени безотказной работы виброударного механизма  $\lambda$  подчиненно показательному закону распределения. Определите последовательность значений продолжительности времени безотказной работы виброударного механизма.

Вариант	1	2	3	4	5	6	7	8	9	10
$\lambda$	0,011	0,013	0,012	0,114	0,016	0,015	0,001	0,002	0,08	0,01

4. Известно количество грузовых автомобилей для вывозки к объектам работ элементов сборных дорожно-мостовых конструкций, изготавливаемых на базе железобетонных изделий.

Число машин в час	Частота (по вариантам)									
	1	2	3	4	5	6	7	8	9	10
4	10	9	10	9	10	9	10	9	10	9
5	13	11	12	11	12	11	12	14	12	11
6	12	10	13	10	13	15	12	15	10	16
7	25	23	20	21	25	25	21	22	23	24
8	30	37	35	39	30	30	35	30	35	30

Смоделировать количество грузовых автомобилей для вывозки к объектам работ элементов сборных дорожно-мостовых конструкций, изготавливаемых на базе железобетонных изделий.

5. Проводится контроль технического состояния автогрейдера. Вероятность того, что рассматриваемая машина исправна, равна  $p\%$ .

Смоделировать пять испытаний и определить последовательность технического состояния автогрейдера

Вариант	1	2	3	4	5	6	7	8	9	10
$p$	52	38	63	48	72	46	57	67	82	35

6. Число замесов, загружаемых в кузов автотранспорта изменяется от 1 до  $a$  и имеет равномерное распределение. Требуется смоделировать количество замесов, загружаемых в кузов автотранспорта

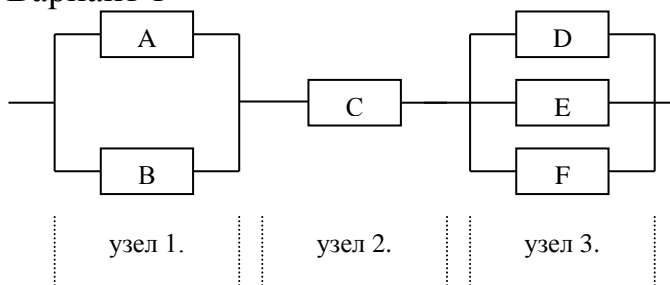
Вариант	1	2	3	4	5	6	7	8	9	10
$a$	16	7	8	9	14	10	11	12	13	15

7. Смоделировать количество помех за некоторый интервал времени  $t$ . Количество помех представляет собой случайную величину, распределенную по пуассоновскому закону с параметром  $\lambda$ .

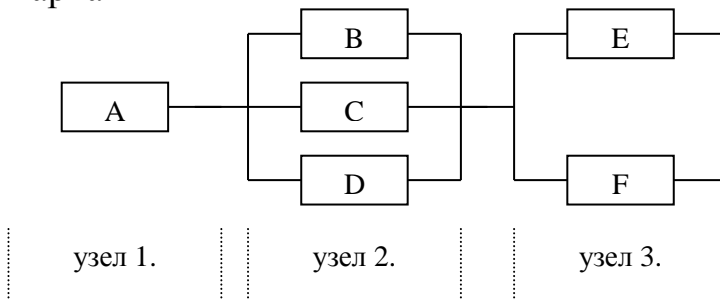
Вариант	1	2	3	4	5	6	7	8	9	10
$\lambda$	6	7	8	9	4	3	2	5	10	11

8. Оценить надежность изделия (в соответствии с вариантом), состоящего из трех узлов и устройств А, В, С, D, E, F. Узел выходит из строя, когда выходят из строя все устройства, входящие в узел. Изделие выходит из строя, когда отказывает хотя бы один из его узлов. Вероятности безотказной работы всех устройств -  $P(A)=0,8$ ;  $P(B)=0,7$ ;  $P(C)=0,95$ ;  $P(D)=0,85$ ;  $P(E)=0,9$ ;  $P(F)=0,7$ . Рассчитать аналитически вероятность безотказной работы всей системы. Оценить вероятность безотказной работы системы с помощью имитационных методов. Количество имитационных экспериментов  $N=100$ .

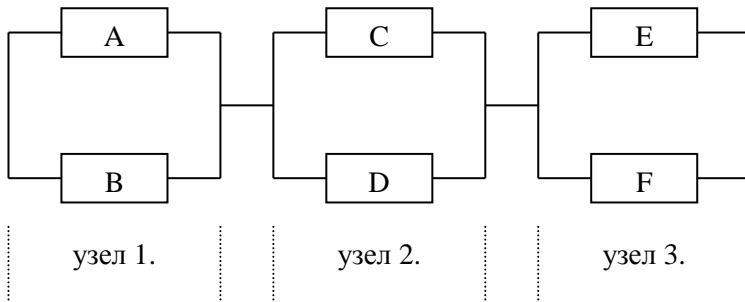
Вариант 1



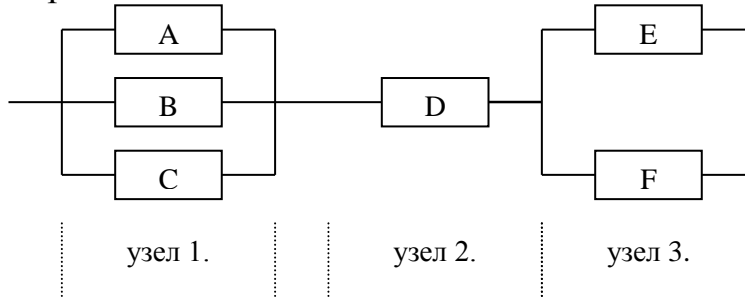
Вариант 2



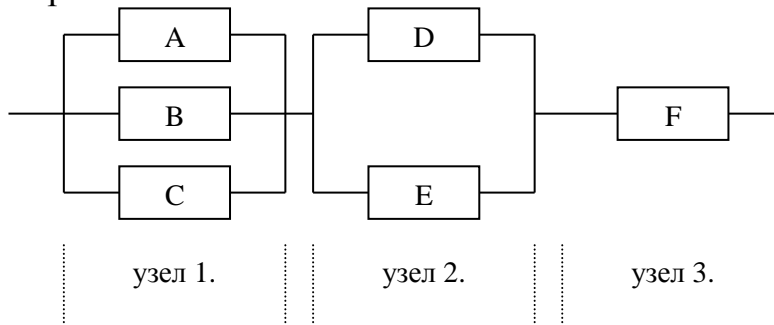
Вариант 3



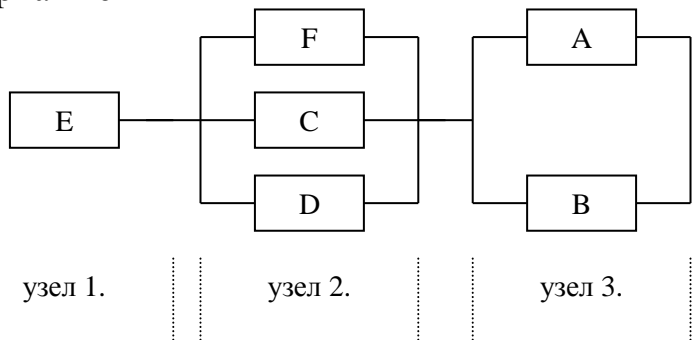
**Вариант 4**



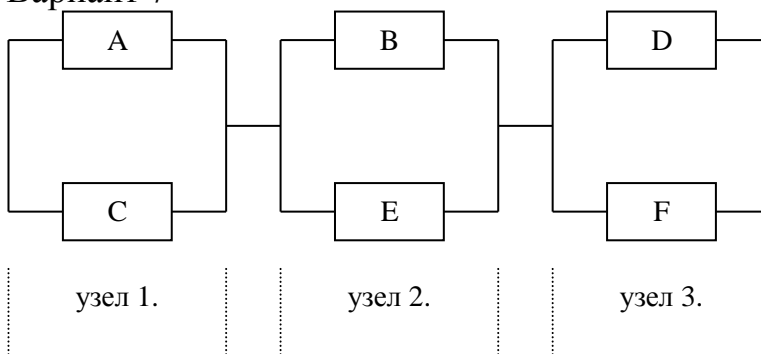
**Вариант 5**



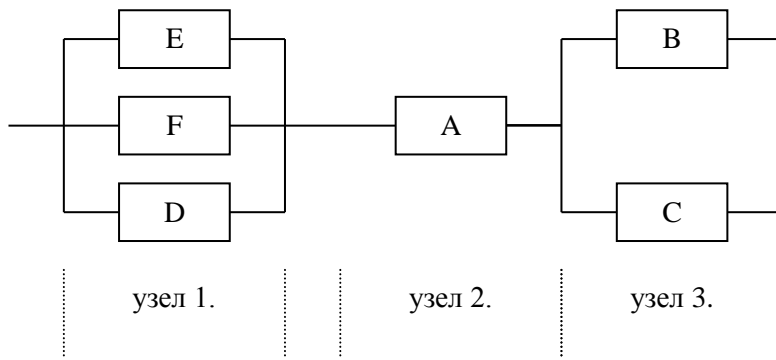
**Вариант 6**



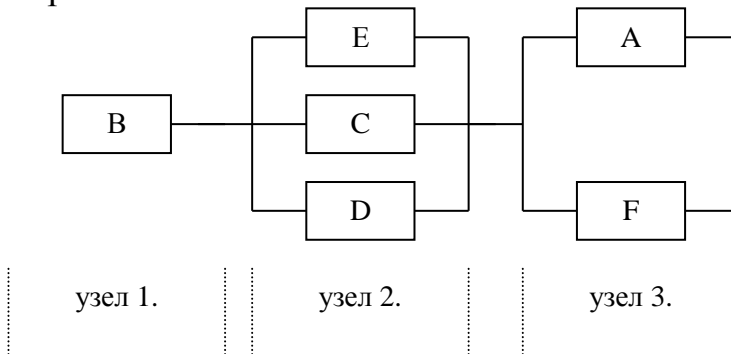
**Вариант 7**



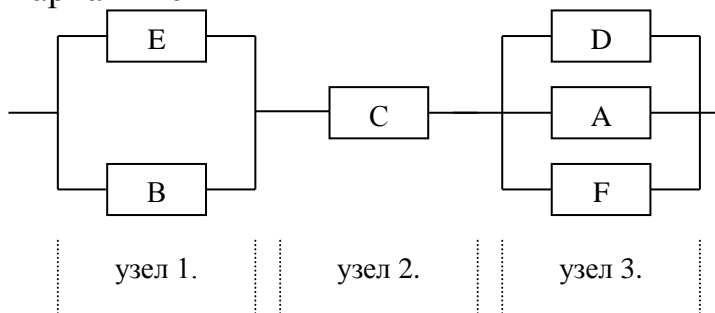
**Вариант 8**



Вариант 9



Вариант 10



### Контрольные вопросы

1. В чем сущность метода статистического моделирования систем на ЭВМ?
2. Какие способы генерации последовательностей случайных чисел используются при моделировании на ЭВМ?
3. Какая последовательность случайных чисел используется в качестве базовой при статистическом моделировании на ЭВМ?
4. Почему генерируемые на ЭВМ последовательности чисел называются псевдослучайными?
5. Что собой представляют конгруэнтные процедуры генерации последовательностей?
6. Какие существуют методы проверки (тестирования) качества генераторов случайных чисел?
7. Что собой представляет процедура определения исхода испытаний по жребию?
8. Какие существуют способы генерации последовательностей случайных чисел с заданным законом распределения на ЭВМ?