

. Автомобильное колесо, как правило, представляет из себя металлический диск с установленной на него резиновой шиной. Диаметр диска совпадает с диаметром внутреннего отверстия в шине.

Для маркировки автомобильных шин применяется единая система обозначений. Например, 195/65 R15 (рис. 1). Первое число (число 195 в приведённом примере) обозначает ширину шины в миллиметрах (параметр В на рис. 2).



Рис. 1

Второе число (число 65 в приведённом примере) – процентное отношение высоты боковины (параметр Н на рисунке 2) к ширине шины, то есть $100 \cdot \frac{H}{B}$.

Последующая буква обозначает тип конструкции шины. В данном примере буква R означает, что шина радиальная, то есть нити каркаса в боковине шины расположены вдоль радиусов колеса. На всех легковых автомобилях применяются шины радиальной конструкции.

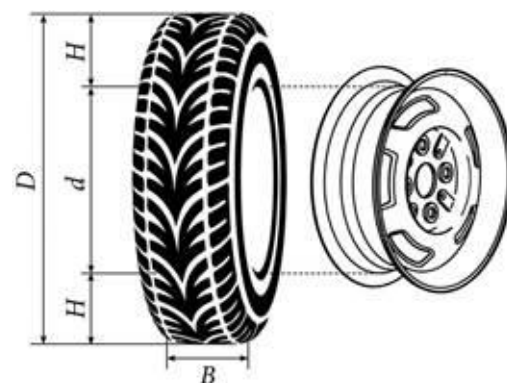


Рис. 2

За обозначением типа конструкции шины идёт число, указывающее диаметр диска колеса d в дюймах (в одном дюйме 25,4 мм). Таким образом, общий диаметр колеса D легко найти, зная диаметр диска и высоту боковины.

Возможны дополнительные маркировки, обозначающие допустимую нагрузку на шину, сезонность использования, тип дорожного покрытия и другие параметры.

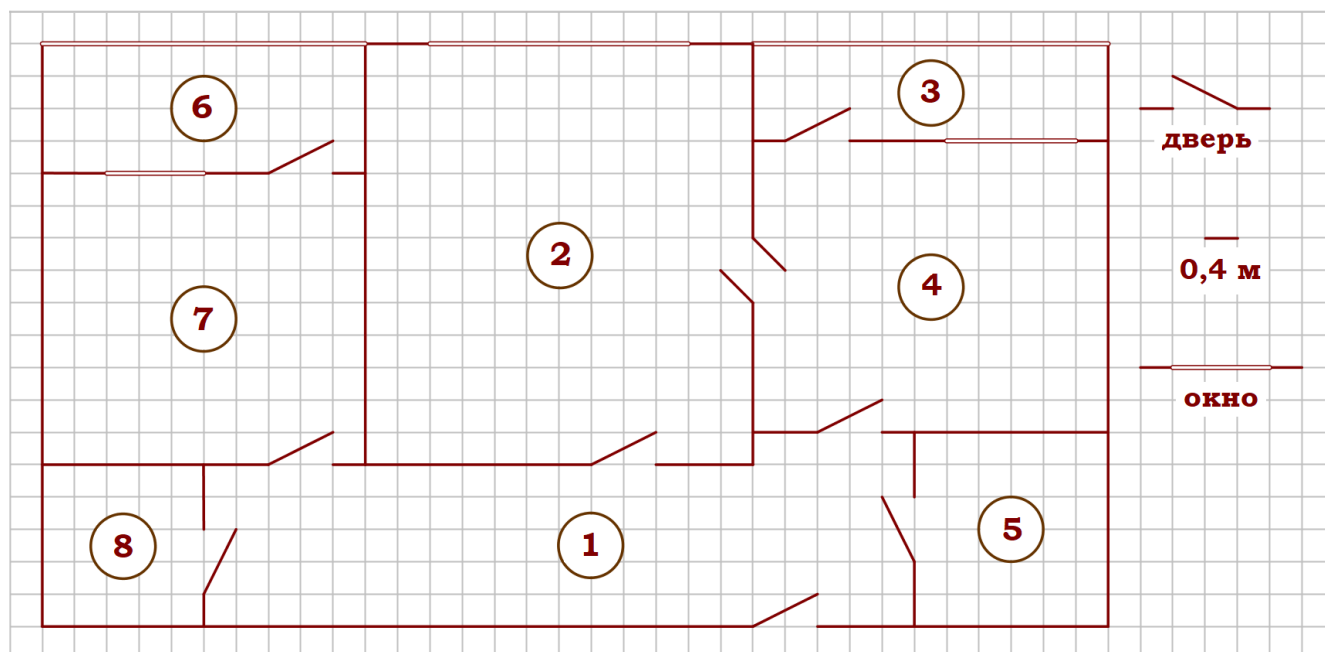
Завод производит легковые автомобили определённой модели и устанавливает на них колёса с шинами маркировки 265/60 R18.

Завод допускает установку шин с другими маркировками. В таблице показаны разрешённые размеры шин.

Ширина шины (мм)	Диаметр диска (дюймы)			
	17	18	19	20
245	245/70	–	–	–
255	255/70	255/65	–	–
265	265/65	265/60; 265/65	–	–
275	275/65	275/60	275/55	275/50
285	–	285/60	285/55	285/50

1. Шины какой наибольшей ширины можно устанавливать на автомобиль, если диаметр диска равен 17 дюймам? Ответ дайте в миллиметрах.
2. На сколько миллиметров радиус колеса с шиной маркировки 245/70 R17 меньше, чем радиус колеса с шиной маркировки 275/65 R17?
3. На сколько миллиметров увеличится диаметр колеса, если заменить колёса, установленные на заводе, колёсами с шинами маркировки 285/50 R20?
4. Найдите диаметр колеса автомобиля, выходящего с завода. Ответ дайте в миллиметрах.
5. На сколько процентов увеличится пробег автомобиля при одном обороте колеса, если заменить колёса, установленные на заводе, колёсами с шинами маркировки 285/50 R20? Результат округлите до десятых.

«Квартира»



На рисунке изображён план двухкомнатной квартиры в многоэтажном жилом доме. Сторона одной клетки на плане соответствует 0,4 м, а условные обозначения двери и окна приведены в правой части рисунка. Вход в квартиру находится в коридоре. Справа от входа в квартиру находится санузел, а в противоположном конце коридора – дверь в кладовую. Рядом с кладовой находится спальня, из которой можно пройти на одну из застеклённых лоджий. Самое большое по площади помещение – гостиная, откуда можно попасть в коридор и на кухню. Из кухни также можно попасть на застеклённую лоджию.

Для объектов, указанных в таблице, определите, какими цифрами они обозначены на плане. Заполните таблицу, в бланк перенесите последовательность четырёх цифр без пробелов, запятых и других дополнительных символов.

Объекты	гостиная	спальня	коридор	кухня
Цифры				

.2. Найдите площадь спальни. Ответ дайте в квадратных метрах.

На сколько процентов площадь лоджии, примыкающей к кухне, больше площади кладовой?

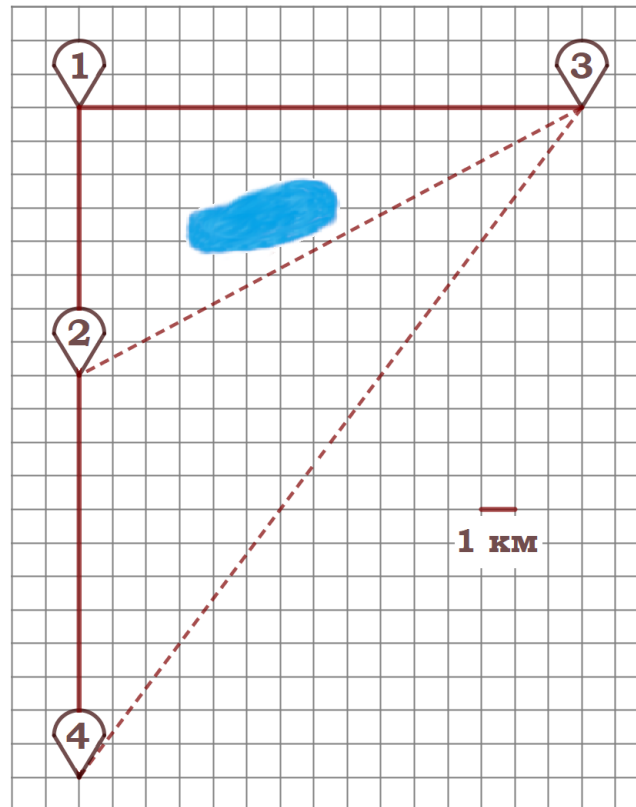
.4. Плитка для пола размером 20 см на 40 см продаётся в упаковках по 8 штук. Сколько упаковок плитки понадобилось, чтобы выложить пол обеих лоджий?

.5. В квартире планируется установить стиральную машину. Характеристики стиральных машин, условия подключения и доставки приведены в таблице. Планируется купить стиральную машину с вертикальной загрузкой, не превосходящую 85 см по высоте.

Модель	Вместимость барабана (кг)	Тип загрузки	Стоимость (руб.)	Стоимость подключения (руб.)	Стоимость доставки (% от стоимости машины)	Габариты (высота × ширина × глубина, см)
А	7	верт.	28 000	1700	бесплатно	85×60×45
Б	5	фронт.	24 000	4500	10	85×60×40
В	5	фронт.	25 000	5000	10	85×60×40
Г	6,5	фронт.	24 000	4500	10	85×60×44
Д	6	фронт.	28 000	1700	бесплатно	85×60×45
Е	6	верт.	27 600	2300	бесплатно	89×60×40
Ж	6	верт.	27 585	1900	10	89×60×40
З	6	фронт.	20 000	6300	15	85×60×42
И	5	фронт.	27 000	1800	бесплатно	85×60×40
К	5	верт.	27 000	1800	бесплатно	85×60×40

Сколько рублей будет стоить наиболее дешёвый подходящий вариант вместе с подключением и доставкой?

«План местности»



Гриша летом отдыхает у дедушки в деревне Осиновка. В субботу они собираются съездить на велосипедах в село Николаево в магазин. Из деревни Осиновка в село Николаево можно проехать по прямой лесной дорожке. Есть более длинный путь: по прямолинейному шоссе через деревню Зябликово до деревни Старая, где нужно повернуть под прямым углом направо на другое шоссе, ведущее в село Николаево. Есть и третий маршрут: в деревне Зябликово можно свернуть на прямую тропинку в село Николаево, которая идёт мимо пруда. Лесная дорожка и тропинка образуют с шоссе прямоугольные треугольники.

По шоссе Гриша с дедушкой едут со скоростью 15 км/ч, а по лесной дорожке и тропинке – со скоростью 10 км/ч. На плане изображено взаимное расположение населённых пунктов, длина стороны каждой клетки равна 1 км.

1. Пользуясь описанием, определите, какими цифрами на плане обозначены населённые пункты.

Заполните таблицу, в бланк ответов перенесите последовательность трёх цифр без пробелов, запятых и других дополнительных символов.

Насел. пункты	д. Старая	с. Николаево	д. Зябликово
Цифры			

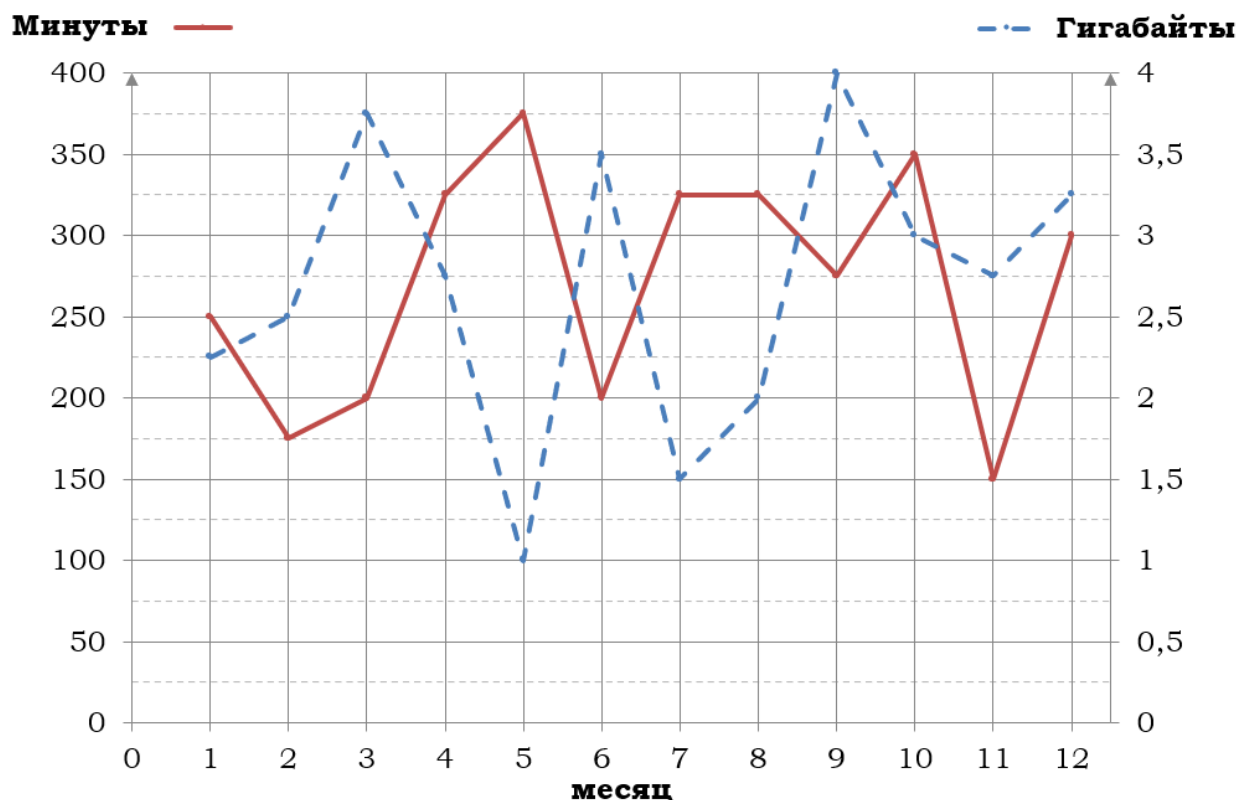
2. Сколько километров проедут Гриша с дедушкой от деревни Зябликово до села Николаево, если они поедут по шоссе через деревню Старая?
3. Найдите расстояние от деревни Зябликово до села Николаево по прямой. Ответ дайте в километрах.
4. Сколько минут затратят на дорогу из деревни Осиновка в село Николаево Гриша с дедушкой, если поедут через деревню Старая?
5. В таблице указана стоимость (в рублях) некоторых продуктов в четырёх магазинах, расположенных в селе Ольгино, деревне Дивная, селе Ровное и деревне Калиновка.

Наименование продукта	с. Ольгино	д. Дивная	с. Ровное	д. Калиновка
Молоко (1 л)	35	32	38	36
Хлеб (1 батон)	25	22	19	20
Сыр «Российский» (1 кг)	230	270	250	300
Говядина (1 кг)	370	420	380	350
Картофель (1 кг)	17	18	19	22

Ваня с дедушкой хотят купить 4 л молока, 2 батона хлеба и 1 кг сыра «Российский». В каком магазине такой набор продуктов будет стоить дешевле всего? В ответ запишите стоимость этого набора в этом магазине.

«Тарифы»

На рисунке точками показано количество минут исходящих вызовов и трафик мобильного интернета в гигабайтах, израсходованных абонентом в процессе пользования смартфоном, за каждый месяц 2019 года. Для удобства точки, соответствующие минутам и гигабайтам, соединены сплошными и пунктирными линиями соответственно.



В течение года абонент пользовался тарифом «Стандартный», абонентская плата по которому составляла 350 рублей в месяц. При условии нахождения абонента на территории РФ в абонентскую плату тарифа «Стандартный» входит:

- пакет минут, включающий 300 минут исходящих вызовов на номера, зарегистрированные на территории РФ;
- пакет интернета, включающий 3 гигабайта мобильного интернета;
- пакет SMS, включающий 120 SMS в месяц;
- безлимитные бесплатные входящие вызовы.

Стоимость минут, интернета и SMS сверх пакета тарифа указана в таблице.

Исходящие вызовы	3 руб./мин.
Мобильный интернет (пакет)	90 руб. за 0,5 ГБ
SMS	2 руб./шт.

Абонент не пользовался услугами связи в роуминге. За весь год абонент отправил 110 SMS.

1. Определите, какие месяцы соответствуют указанному в таблице трафику мобильного интернета. Заполните таблицу, в бланк ответов перенесите числа, соответствующие номерам месяцев, без пробелов, запятых и других дополнительных символов (например, для месяцев май, январь, ноябрь, август в ответ нужно записать число 51118).

Мобильный интернет	3,5 ГБ	4 ГБ	2,25 ГБ	3 ГБ
Номер месяца				

2. Сколько рублей потратил абонент на услуги связи в ноябре?
3. Какое наименьшее количество минут исходящих вызовов за месяц было в 2019 году?
4. В январе 2020 года абонентская плата по тарифу «Стандартный» повысилась и составила 420 рублей. На сколько процентов повысилась абонентская плата?
5. Помимо мобильного интернета, абонент использует домашний интернет от провайдера «Омега». Этот интернет-провайдер предлагает три тарифных плана. Условия приведены в таблице.

Тарифный план	Абонентская плата	Плата за трафик
«0»	Нет	1,6 руб. за 1 Мб
«300»	315 руб. за 300 Мб трафика в месяц	1,2 руб. за 1 Мб сверх 300 Мб
«700»	710 руб. за 700 Мб трафика в месяц	0,5 руб. за 1 Мб сверх 700 Мб

Абонент предполагает, что трафик составит 700 Мб в месяц, и выбирает наиболее дешёвый тарифный план. Сколько рублей должен будет заплатить абонент за месяц, если трафик действительно будет равен 700 Мб?

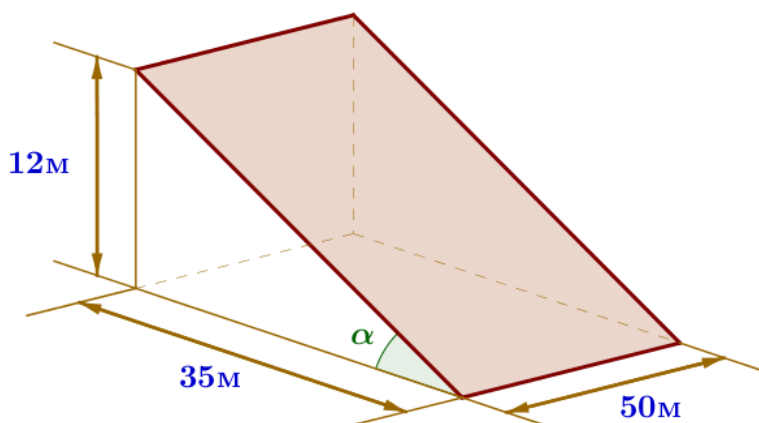
Прочитайте внимательно текст и выполните задания 1–5.



В горных районах, особенно в южных широтах с влажным климатом, земледельцы на склонах гор устраивают террасы. Земледельческие террасы – это горизонтальные площадки, напоминающие ступени. Во время дождя вода стекает с верхних террас вниз по специальным каналам.

Поэтому почва на террасах не размывается и урожай не страдает. Медленный сток воды с

вершины склона вниз с террасы на террасу позволяет выращивать даже влаголюбивые культуры. В Юго-Восточной Азии террасное земледелие широко применяется для производства риса, а в Средиземноморье – для выращивания винограда и оливковых деревьев.

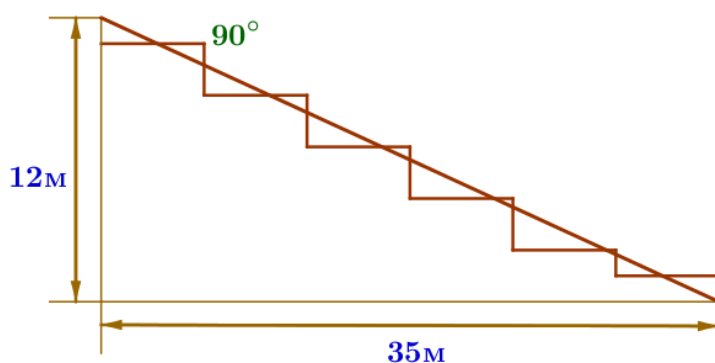


Возделывание культур на террасах повышает урожайность, но требует тяжелого ручного труда.

Земледелец владеет несколькими участками, один из которых расположен на склоне холма. Ширина участка 50 м, а верхняя точка находится на высоте 12 м от подножия.

1. Земледелец на расчищенном склоне холма выращивает мускатный орех. Какова площадь, отведённая под посевы? Ответ дайте в квадратных метрах.

2. Земледелец решил устроить террасы на своём участке (см. рисунок), чтобы выращивать рис, пшеницу или кукурузу. Строительство террас возможно, если угол склона (уклон) не больше 50% (тангенс угла склона α , умноженный на 100%). Удовлетворяет ли склон холма этим требованиям? Сколько процентов составляет уклон? Ответ округлите до десятых.



3. На сколько процентов сократилась посевная площадь после того, как земледелец устроил террасы? Ответ округлите до десятых.

4. Земледелец получает 700 г бурого риса с одного квадратного метра засеянной площади. При шлифовке из бурого риса получается белый рис, но при этом теряется 14% массы. Сколько килограммов белого риса получит земледелец со всего своего участка?

5. В таблице дана урожайность культур, которые может засеять земледелец на своём террасированном участке. За год обычно собирают два урожая – летом и осенью. По данным таблицы посчитайте наибольшее число килограммов урожая, которое может собрать земледелец с участка за один год, если он может засеивать разные культуры.

	Рис	Кукуруза	Пшено
1-й урожай (июнь)	650 г/м ²	600 г/м ²	не выращивают
2-й урожай (сентябрь)	550 г/м ²	не выращивают	600 г/м ²